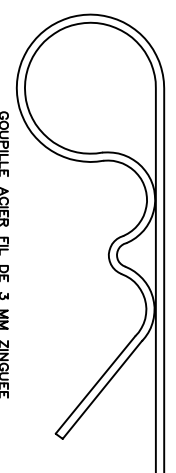
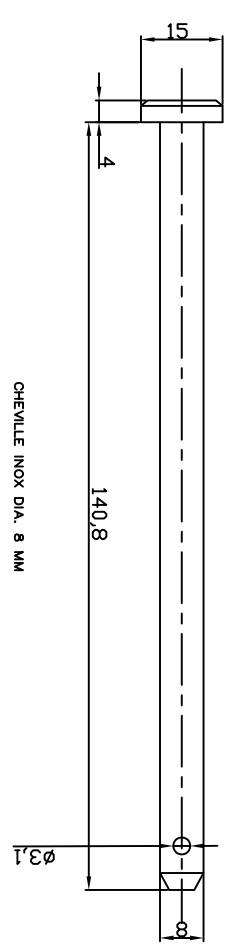
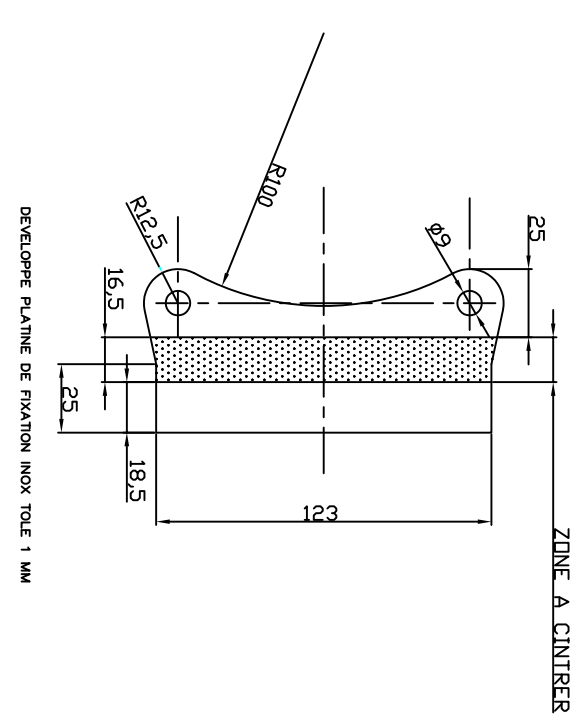
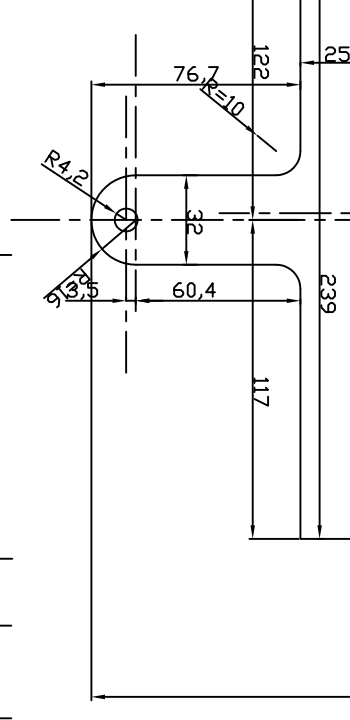
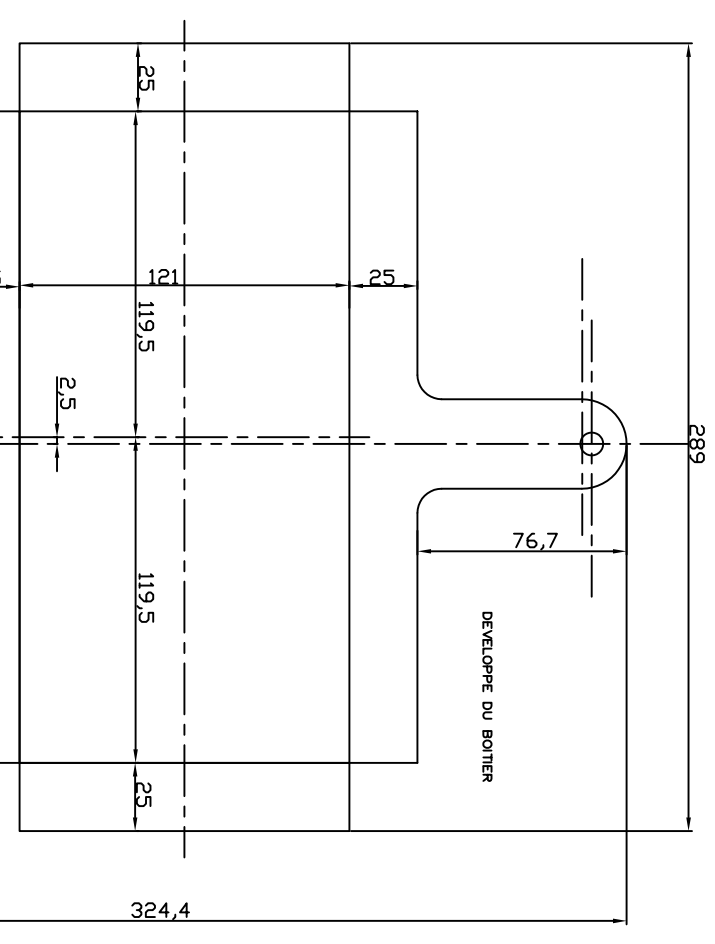


NOTA: TÔLE EN ACIER INOXYDABLE EPAISSEUR 1 MM
LES COINS DE LA BOITE SONT SOUDES



ECHELLE 2



DESIGNATION	---	MATIERE	Quantité	n° de PIÈCE	IND
Goupille rapide cintrée	1		4		A
Fil d'acier diamètre 3 mm	1		3		A
Cheville de fixation goupillable	1		2		A
Platine de fixation soudée 8 mm	2		2		A
Boitier de montage	1		1		A
Tôle acier inoxydable ø=1 mm					A
Tôle acier inoxydable ø=1 mm					A

ECHELLE 1

MONTAGE D'UNE PHARMACIE DE CAMPAGNE
SUR VEHICULE DESERT LÉGER

EMISSIION DU DOCUMENT	22/11/07	LABBE	A
MODIFICATIONS			
DATE			
DESSINE			
IND DESSINE			

N°	LAB 01	FOUILLOIR	VOIR
		03	/